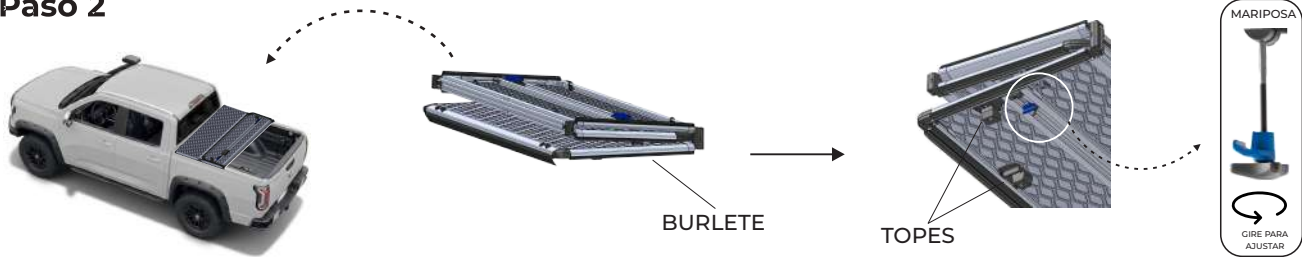


### Paso 1



- Retirar la tapa de su embalaje (retirando todos los componentes del embalaje). Se proveen piezas autoadhesivas para eliminar luz propia de la forma de la camioneta.
- Colocar piezas de anclaje (ver manual adjunto página 2)

### Paso 2



• Subir la tapa a la caja de la camioneta. Posicionar la falange 1 (cerca a la luneta), centrar y ajustar sus topes, 2 laterales con su respectiva herramienta (llave Torx T40), verificar la posición del burlete y ajustar finalmente con los cierres rápidos (mariposas) hasta lograr firmeza en la tapa sin que se mueva de la posición deseada (apretando burlete). Desplegar la tapa completa, verificar que esté correctamente alineada y en posición, asegurando también que los cierres estén en su lugar correcto. Luego, plegar nuevamente y continuar con los siguientes pasos (De ser necesario, repetir paso 2 hasta lograr la posición y alineación correcta).

- **Con barra:** al estar posicionada, marcar el burlete a la altura de las bases de anclaje y cortar **ÚNICAMENTE** la aleta interna del mismo. Repetir el paso con las 4 bases (ver imagen 1). Pegar las gomas autoadhesivas (sobre bisagra de la tapa) en la zona de contacto entre la barra y la tapa cuando esté abierta (ver imagen 2).



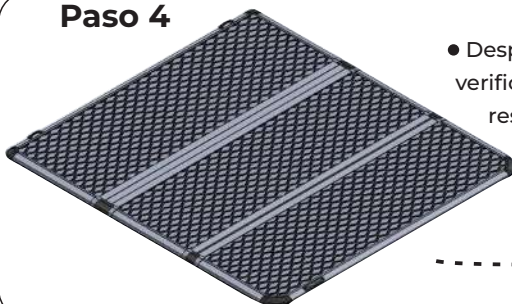
### Paso 3



- Desplegar la segunda falange, ajustar con sus cierres correspondientes.



### Paso 4



- Desplegar la tercera falange (lado compuerta), verificar posición, ajustar topes laterales con su respectiva herramienta (Llave Torx T40) y luego ajuste con sus cierres.



## ⚠ ATENCIÓN ⚠

Verificá el ajuste total de la tapa y viví la **EXPERIENCIA TOP-TIGER...**



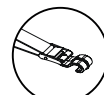
**ASEGURÁ**  
EL CORRECTO AJUSTE DE  
LOS TOPES Y LOS CIERRES.



**NO SOBREPASE**  
EL LÍMITE DE LA  
CAJA CON CARGA.



**CON LA TAPA PLEGADA**  
VELOCIDAD MÁXIMA 70KM/H  
OBSTACULIZA LA VISIÓN.



**CON LA TAPA PLEGADA**  
ASEGÚRELA CON LA  
CORREA DE FIJACIÓN.



**NO APOYE**  
OBJETOS PUNZO  
CORTANTES.

¡ESCANÉ EL CÓDIGO QR Y MIRÁ EL  
TUTORIAL DE COLOCACIÓN!



¡HABLÁ CON NOSOTROS!

**Teléfono:** 0800 777 7833  
**Email:** administración@steeltiger.com  
**Web:** www.steeltiger.com



¡VISITANOS!

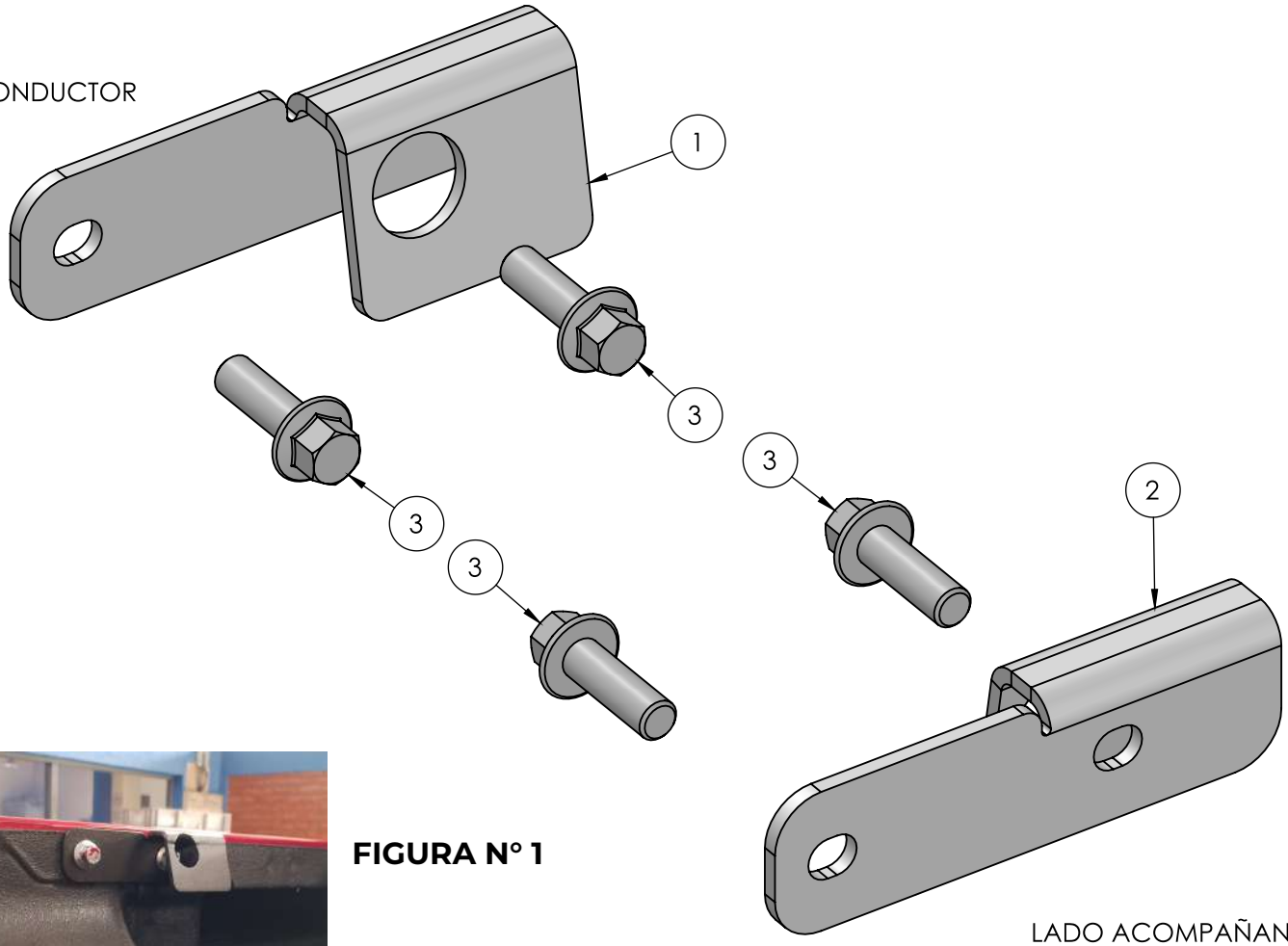
**Dirección:** (Planta Industrial) Patricias Mendocinas 1070  
Ruta 8 Km. 604.  
**Localidad/ País:** X5800CDL Río Cuarto, Cba - Argentina.



ATENCIÓN AL PÚBLICO

**Horarios de atención:**  
Lunes a Viernes de 8:00 a 17:30 hs

LADO CONDUCTOR



**FIGURA N° 1**



**FIGURA N° 2**

## INSTRUCCIONES DE MONTAJE

### Anclajes Laterales

- 1.- Retire los Tornillos originales de los laterales de la caja.
- 2.- Coloque el anclaje N°1 como indica la Fig. 1 y fijar con los tornillos hasta lograr un apriete efectivo.
- 3.- Coloque el anclaje N°2 como indica la Fig. 2 y fijar con los tornillos hasta lograr un apriete efectivo.

### Valores de apriete de tornillos

Unidades	M4	M6	M8	M10	M12	M14
Kg.m	0,3	1	2,5	5,1	8,7	14

Coefficiente de fricción:  $\mu=0,14$

Kit de bulones y accesorios		
Código	Componente	Cantidad
1	TAPTT1018.100.1A	1
2	TAPTT1018.100.1B	1
3	TORNILLOS ORIGINALES	4